

XVR5104HS-I3

4-канальный гибридный видеореги­стратор



WizSense

Линейка WizSense, разработанная Dahua Technology включает в себя продукты и решения, в которых реализован искусственный интеллект на отдельном процессоре с алгоритмами глубокого обучения. WizSense делает акцент на распознавании таких классов объектов, как люди и транспорт, позволяя быстро реагировать именно на них. Благодаря передовым технологиям Dahua эта линейка предлагает интеллектуальные и вместе с тем простые и универсальные продукты и решения.

Обзор серии

Dahua Technology, лидер в индустрии видеонаблюдения, предлагает новую линейку гибридных видеореги­страторов XVR5000-I3 с поддержкой интеллектуального детектора движения SMD Plus на всех каналах (кроме 32-канальной моедли), предлагающую модернизацию системы видеонаблюдения за счет возможностей передового ИИ. Эта серия специально разрабатывалась, чтобы сократить количество ложных тревог и трудозатраты оператора, обладая множеством достоинств, в том числе высокой точностью классификации объектов на людей и транспорт. Благодаря этому эти гибридные видеореги­страторы способны значительно повысить уровень безопасности как в помещениях, так и в уличных условиях.

Функции

Распознавание лиц в реальном времени

Распознавание лиц осуществляется по видеопотоку в реальном времени. В числе распознаваемых атрибутов лица присутствуют следующие параметры: пол, возраст, выражение, а также наличие очков, усов и медицинской маски. Поддерживается фильтрация по атрибутам лиц с отображением только тех лиц, которые соответствуют заданным условиям.

*Распознавание лиц доступно только если в режиме ИИ выбрано Face.

Охрана периметра

Функция автоматически отфильтровывает ложные тревоги, вызванные животными, листвой, ярким светом и т. п. Реализовано вторичное распознавание типа объектов, что повышает точность тревожной сигнализации.

*Функция охраны периметра доступна только если в режиме ИИ выбрано IVS&SMD.

SMD Plus

Интеллектуальный детектор движения SMD Plus (Smart Motion Detection Plus) представляет собой улучшенную версию детектора SMD, в которой значительно повышена точность сигнализации за счет использования алгоритма глубокого обучения. Он дополнительно анализирует форму движущегося объекта и передает сигнал тревоги только при обнаружении людей или транспорта.

- Двухпоточное сжатие видео H.265+/H.265
- Поддержка ИИ-кодирования на всех каналах
- Поддержка видеовходов HDCVI/AHD/TVI/CVBS/IP
- До 6 IP-каналов с разрешением до 6 Мп, максимальный входящий поток 32 Мбит/с
- Охрана периметра на 1 аналоговом канале
- SMD Plus на 4 аналоговых каналах
- Распознавание лиц на 1 аналоговом канале
- Подключение к датчикам IoT и кассовым аппаратам



*SMD Plus включен только если в режиме ИИ выбрано SMD или IVS&SMD.

ИИ-кодирование

По сравнению с H.265 кодек на основе ИИ сократить до 50% размер видеопотока и видеоархива без проблем совместимости при декодировании, сохраняя высокую детализацию людей и транспорта.

Оптимизированный кодек H.265+

Оптимизированный кодек H.265+ может сократить размер видеопотока и видеоархива до 90% по сравнению со стандартом H.264 и не требует вложения средств в новые видеокамеры.

Автоматическое определение HDCVI/AHD/TVI/CVBS/IP

Гибридный видеореги­стратор автоматически определяет тип видеосигнала подключенной видеокамеры и не требует дополнительных настроек. Это значительно упрощает работу с ним и делает ее более удобной.

Поддержка видеокамер высокого разрешения

Поддерживаются HDCVI-видеокамеры с разрешением до 5 Мп и IP-видеокамеры с разрешением до 6 Мп.

Передача по коаксиальному кабелю аудио, прошивки, тревог

Возможность передачи помимо видео по одному коаксиальному кабелю аудио, прошивок видеокамер и тревог позволяет экономить на кабельной инфраструктуре и повышает удобство монтажа.

Увеличенная дальность передачи

Технология HDCVI позволяет передавать видео на большие расстояния по коаксиальному кабелю или по витой паре: до 700 м с разрешением 4K или 4 Мп, до 800 м с разрешением 1080p, до 1200 м с разрешением 720p.

Интеллектуальный поиск

Эта функция дает возможность искать в видеоархиве по таким классам объектов, как люди и транспорт. В то же время это упрощает конечному пользователю отслеживание и анализ информации. Интеллектуальный поиск по классу объектов экономит время и ресурсы.

Технические характеристики

Система

Процессор	Встроенный
Операционная система	Встроенная ОС LINUX

Охрана периметра

Производительность	1 канал, 10 правил на 1 канал
Классификация объектов	Люди, транспорт (распознавание для детектора пересечения линии и контроля зоны)
Интеллектуальный поиск	Поиск по классу объектов (люди, транспорт)

Распознавание лиц

Производительность	1 канал распознавания лиц (только аналоговые видеокамеры) ≤8 лиц/с
Обнаружение незнакомых	Обнаружение лиц, отсутствующих в базе; вероятность совпадения может быть настроена вручную
Интеллектуальный поиск	Поиск по изображению лица (до 8 одновременно); вероятность совпадения для каждого лица может быть настроена вручную
Управление базами лиц	До 10 баз лиц, до 10000 лиц суммарно К каждому лицу можно добавить следующие параметры: имя, пол, дата рождения, адрес, тип документа, номер документа, страна/регион
Привязка баз лиц	Каждая база лиц может быть привязана независимо от других к нескольким каналам
Реакции на события	Звуковой сигнал, голосовое сообщение, email, снимок, видеозапись, тревожный выход, PTZ-управление...

SMD Plus

Производительность	4 канала
Интеллектуальный поиск	Поиск по классу объектов (люди, транспорт)

Видео и аудио

Аналоговые каналы	4 BNC
HDCVI	5M, 4M, 1080p, 720p @ 25 к/с; 720p @ 50 к/с
AHD	5M, 4M, 1080p, 720p @ 25 к/с
TVI	5M, 4M, 1080p, 720p @ 25 к/с
CVBS	PAL @ 25 к/с
IP-каналы	2 + 4 (до 6 Мп)
Двухсторонняя аудиосвязь	1 RCA (аудиовход), 1 RCA (аудиовыход)

Запись

Сжатие видео	ИИ-кодирование, H.265+, H.265, H.264+, H.264
Разрешение	5M-N, 4M-N, 1080p, 1080N, 720p, 960N, D1, CIF
Скорость записи	Основной поток (все каналы): 1 к/с ~ 10 к/с @ 5M-N 1 к/с ~ 15 к/с @ 4M-N, 1080p 1 к/с ~ 25 к/с @ 1080N, 720p, 960N, D1, CIF Дополнительный поток: 1 к/с ~ 15 к/с @ D1, CIF
Размер видеопотока	32 Кбит/с ~ 6144 Кбит/с (на канал)
Режимы записи	Вручную, непрерывный, по расписанию, по детектору (движение, потеря видеосигнала, вмешательство), по тревоге, остановка записи
Интервалы записи	1 мин ~ 60 мин (по умолчанию 60 мин) Предзапись: 1 с ~ 30 с Постзапись: 10 с ~ 300 с
Сжатие аудио	G.711a, G.711mu, PCM
Оцифровка аудио	8 кГц, 16 бит
Размер аудиопотока	64 Кбит/с (на канал)

Отображение

Интерфейсы	1 HDMI, 1 VGA
Разрешение	1920×1080, 1280×1024, 1280×720
Экранные раскладки	IP-режим выкл.: 1, 4 кн IP-режим вкл.: 1, 4, 6 кн
Титры	Название камеры, время, потеря видеосигнала, закрытие объектива, обнаружение движения, запись

Сеть

Ethernet	RJ-45 (100 Мбит/с)
Протоколы	HTTP, HTTPS, TCP/IP, IPv4, IPv6, Wi-Fi, 3G, 4G, SNMP, UPnP, RTSP, UDP, SMTP, NTP, DHCP, DNS, IP-фильтр, PPPoE, DDNS, FTP, сервер тревог, P2P, поиск в сети (поддержка IP-видеокамер Dahua, DVR, NVS...)
Максимальное число подключений	128
Мобильные клиенты	iPhone, iPad, Android
Совместимость	ONVIF 16.12, CGI

Сигнализация

Реакции на события	Запись, PTZ-управление, запуск обхода каналов, отправка видеозаписи, email, FTP, снимок, звуковой сигнал, сообщение на экране
Видеодетекторы	Обнаружение движения (396 зон (22×18)), потери видеосигнала, закрытия объектива, качества изображения
Тревожные входы	Нет
Тревожные выходы	Нет

Воспроизведение и копирование

Синхронное воспроизведение	1, 4 кн
Поиск	По времени, по тревоге, по движению и точный поиск (до секунды)
Функции воспроизведения	Воспроизведение, пауза, остановка, перемотка, ускоренное воспроизведение, замедленное воспроизведение, следующая запись, предыдущая запись, следующий канал, предыдущий канал, полноэкранный режим, повтор, в случайном порядке, выбор резервного копирования, цифровое увеличение
Резервное копирование	USB, сеть

Хранение

Внутренние интерфейсы	1 SATA (объем накопителя до 6 Тбайт)
Внешние интерфейсы	Нет

Дополнительные интерфейсы

USB	2 USB 2.0
RS-485	1 (PTZ-управление)
RS-232	Нет

Электропитание

Питание	12 В (DC), 1.5 А
Потребляемая мощность	≤4 Вт (без накопителей)

Физические параметры

Размеры	260 мм × 237.9 мм × 47.6 мм, Compact 1U
Масса	Нетто: 0.84 кг (без накопителей) Брутто: 1.37 кг
Монтаж	Настольный

Условия эксплуатации

Рабочие условия	-10°C ~ +45°C, относительная влажность 0% ~ 90%
Условия хранения	-20°C ~ +70°C, относительная влажность 0% ~ 90%

Поддержка сторонних продуктов

Сторонние производители	Dahua, Arecont Vision, AXIS, Bosch, Brickcom, Canon, CP Plus, Dynacolor, Honeywell, Panasonic, Pelco, Samsung, Sanyo, Sony, Videotec, Vivotek...
-------------------------	--

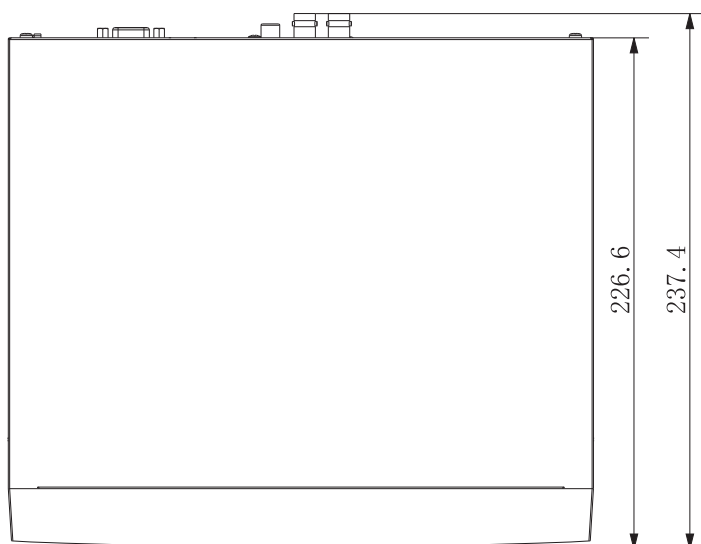
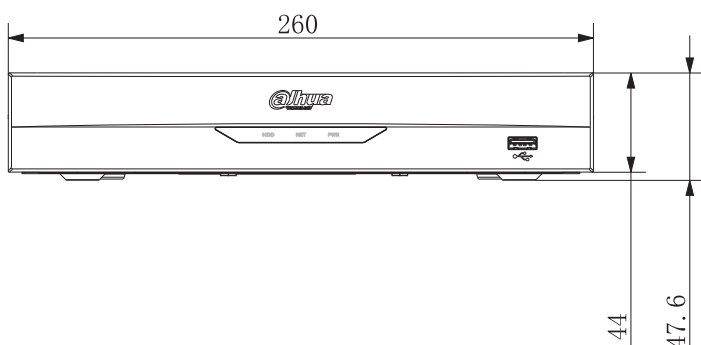
Сертификация

Сертификаты	FCC Part 15 Subpart B (ЭМС FCC) EN60950-1/IEC 60950-1 (низковольтное оборудование EC) EN 61000-3-2, EN 61000-3-3, EN 55032, EN 50130, EN 55024 (ЭМС EC)
-------------	---

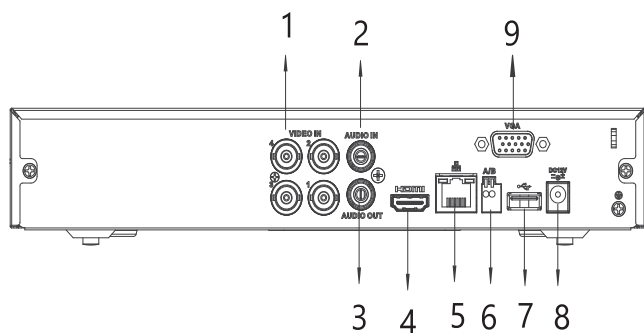
Информация для заказа

Тип	Артикул	Описание
Гибридный видеорегистратор	DH-XVR5104HS-I3	4-канальный гибридный видеорегистратор WizSense

Размеры, мм



Задняя панель



- | | |
|---------------------|--------------------------|
| 1 Видеовходы BNC | 6 Интерфейс RS-485 |
| 2 Аудиовход RCA | 7 Интерфейс USB |
| 3 Аудиовыход RCA | 8 Вход питания 12 В (DC) |
| 4 Видеовыход HDMI | 9 Видеовыход VGA |
| 5 Сетевой интерфейс | |